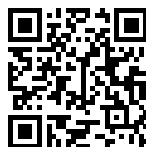


Horno Series 4001

Hornos y coordinados

Código: 7136 027



CARACTERÍSTICAS

SELF COOKING

Un sistema de programación intuitivo y avanzado que permite recuperar un gran conjunto de recetas preprogramadas y memorizar otras exclusivas.

CRISTAL STOP-SOL

El tratamiento de oscurecimiento y reflectante del cristal exterior da al horno una estética elegante y moderna. El horno permanece oscurecido cuando no funciona, y perfectamente visible cuando está encendido.

DESCONGELACIÓN AUTOMÁTICA

Es posible descongelar no sólo programando el tiempo sino también, alternativamente, el tipo y el peso de los alimentos.

VENTILACIÓN TANGENCIAL

La ventilación especial crea un flujo de aire entre la mufla y el telar reduciendo la temperatura de las superficies exteriores. De esta forma, el horno no somete los muebles a elevados cambios de temperatura.

ACABADO ANTI-TOUCH

Las piezas de acero de la puerta, gracias a la protección especial, son perfectamente lisas y protegidas de fastidiosas huellas incluso manteniendo la elegancia del acabado satinado.

DETALLES

Material

Acero inoxidable + cristal

Texture

Satinado ANTI-TOUCH

Alimentación	220-240 V 50/60 Hz
Dimensiones	60x46 cm
Dotaciones estándar	1 plato giratorio integrado Ø 32 cm - 1 parrilla circular de acero inoxidable - 1 bandeja de acero inoxidable 2/3 gastronorm H20 - 1 rejilla de acero inoxidable
Acabado de la mufla	Esmaltado Easy Clean
Iluminación	Luz Horno independiente
Número cristales puerta	2 cristales
Potencia microondas	1000 W (6 niveles de potencia) + Grill 1000 W
Programación	Programación electrónica Self Cooking
Enfriamiento	Ventilación Tangencial
Tipo de horno	Microondas combinado
Tipo de mandos	Touch control
Volumen	34Lt

PROGRAMAS DE COCCIÓN

Cocción Ventilada	La combinación entre ventilación y resistencia circular permite cocinar diferentes tipos de alimentos sin mezclar olores y sabores.
-------------------	---

Cocción Ventilada + Grill

La acción de la cocción por convección combinada con la del grill permite una cocción rápida y profunda necesaria para los alimentos de gran volumen.

Grill con Ventilador

La acción combinada del ventilador con la del grill permite una cocción rápida y profunda necesaria para los alimentos de gran volumen.

Grill

Para gratinar rápidamente la superficie de los alimentos.

Descongelación por Peso

Le permite descongelar configurando el tipo de alimento y el peso.

Descongelación por Tiempo

Permite descongelar configurando la duración del proceso.

Cocción en Microondas

Ideal para cocinar o calentar verduras, arroz, pescado, carne y líquidos rápidamente. Se pueden configurar diferentes potencias de funcionamiento.

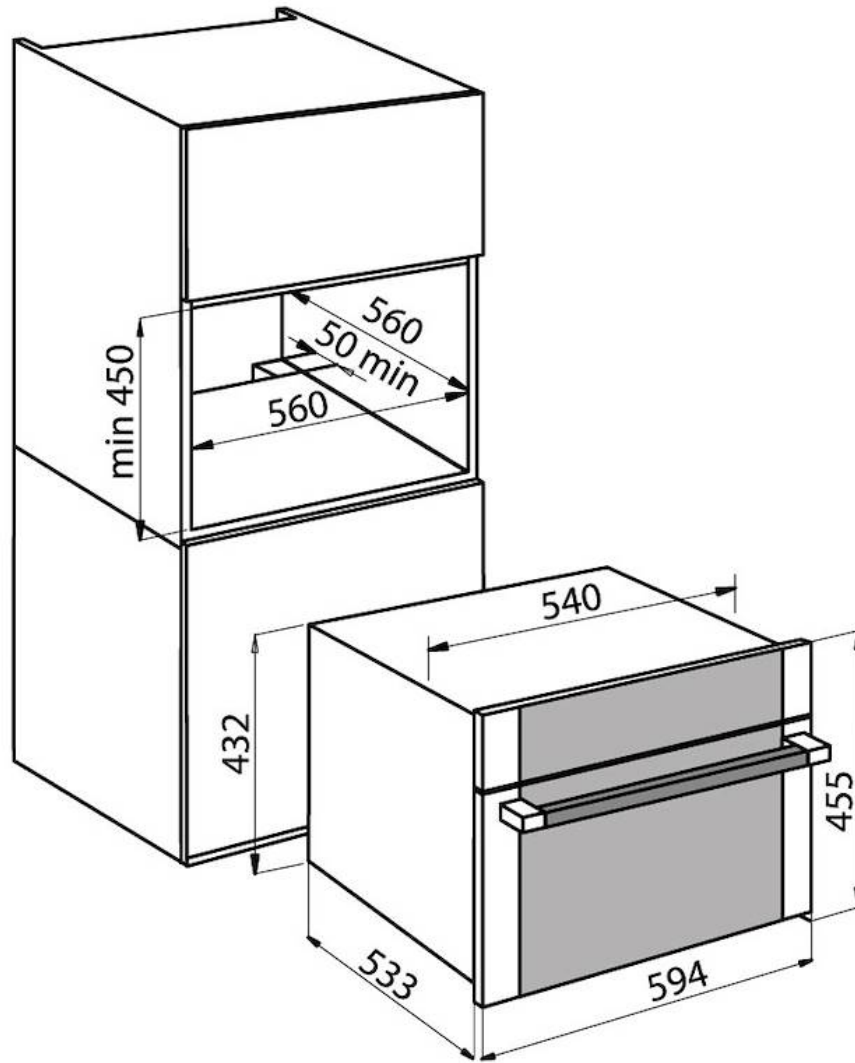
Microondas + Grill

Método de cocción combinado, perfecto para lasaña, patatas, asado y flanes.

Cocción Ventilada + Microondas

El calor y el movimiento del aire generado por el ventilador aseguran una mejor homogeneidad de las cocciones micro.

DIBUJOS TÉCNICOS



GALERÍA

